

Horno automático  
de retractilado.

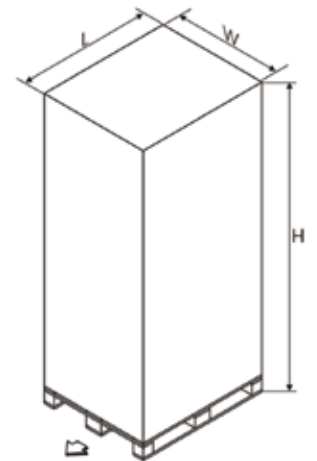


Este sistema permite retractilar  
una bolsa o faja colocada previamente.



El horno de retráctilado automático modelo FT55 es una máquina para realizar el retráctilado del producto. El film se retráctila sobre en el producto mediante un horno de anillo alimentado a gas. Los quemadores lineales a gas de aire caliente están diseñados para funcionar con gas natural o propano. (homologación nº DG2217 BL 0557 por el Instituto del Gas Alemán)

Válido en todos los países de la CEE. Todas las funciones se gestionan mediante un PLC que controla todas las funciones en automático y en manual.



### APLICACIONES

PRODUCTOS PALETIZADOS

### OPCIONALES

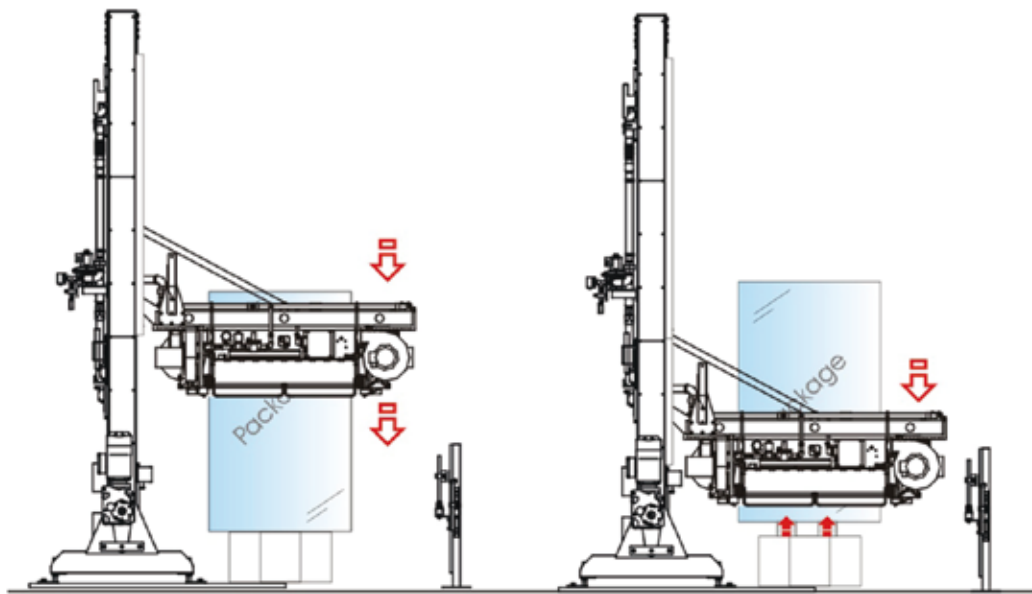
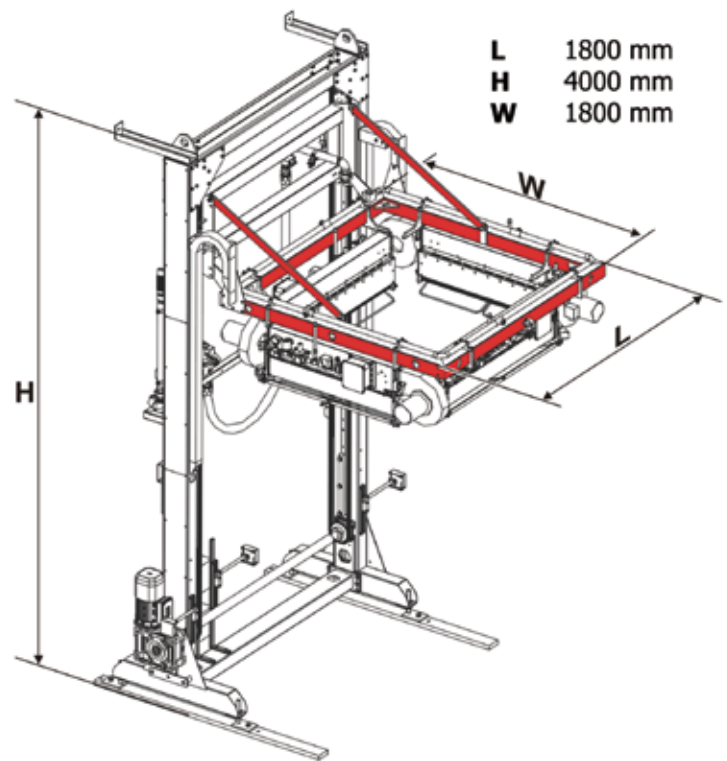
KIT DE REDUCCIÓN PRESIÓN DE GAS  
PP MÁX ENTRADA 4 bars

KIT DE REDUCCIÓN PRESIÓN DE GAS  
PP MÁX ENTRADA 8 bars

**L** 1200 mm  
**H** 1500 mm  
**W** 1000 mm

## Ciclo de trabajo



**FT55****THERMO****HORNO AUTOMÁTICO****CICLO DI LAVORO / OPERATING CYCLE****Datos técnicos**

Producción: 80 pallets/hora  
 Paquete de **L** 1200 mm **W** 1000 mm **H** 1500 mm  
 Potencia eléctrica instalada: 6.5 kw  
 Tensión de alimentación: 400V -50Hz, Trifásica  
 Presión utilización aire: 6 bar mínimo  
 Consumo: 10 NL / ciclo  
 Tipo de gas utilizable: Propano o Gas Natural  
 Presión de gas: 200 milibars - 15% + 5%

**Ciclo de trabajo**